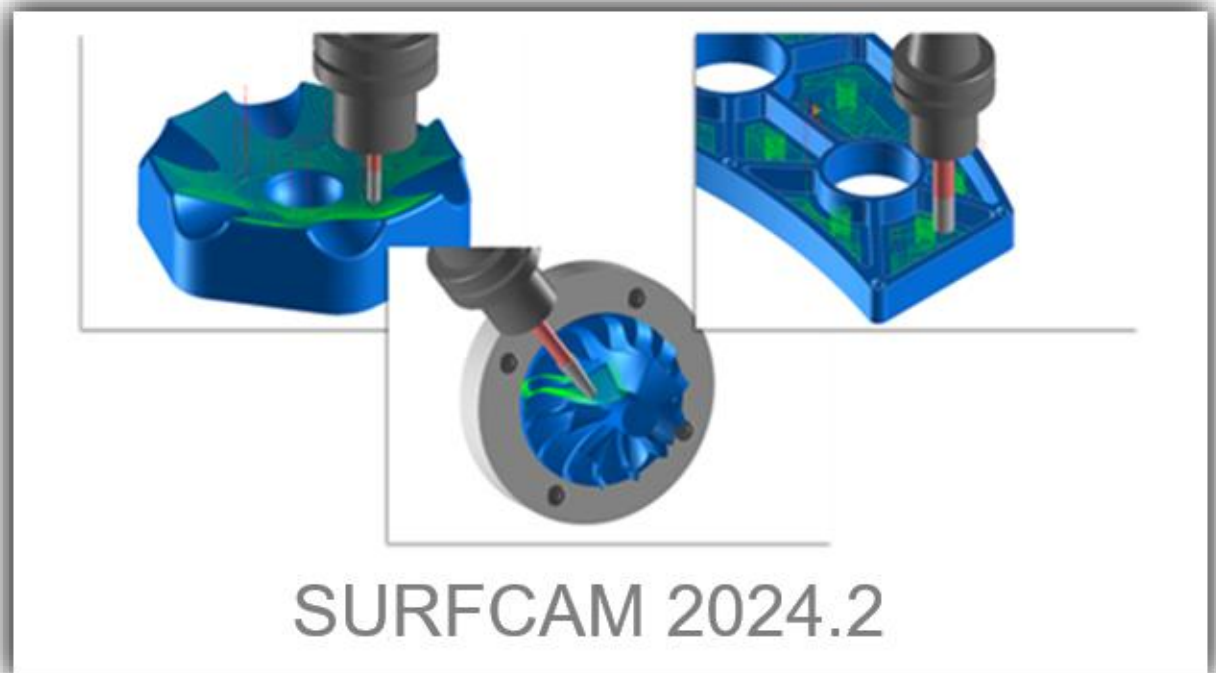




# HEXAGON

## SURFCAM 2024.2 – Mitä uutta



Tässä asiakirjassa esitellään SURFCAM 2024.2 uusia tuoteominaisuuksia ja parannuksia. SURFCAM 2024.2 versio toimii vain jos ylläpidon päättymispäivä on huhtikuussa 2025 tai myöhemmin.

## Sisällys

|   |    |
|---|----|
| Asennusprosessi .....   | 3  |
| Version pääkohdat .....   | 4  |
| Asennus ja kokoonpano.....  | 5  |
| Työkalukirjaston hallintaohjelman päivitys .....                  | 5  |
| NCSIMUL Essential 2024.2 .....                                    | 6  |
| CLS päivitys 2024.3 .....   | 6  |
| SURFCAM Migration työkalu .....                                   | 7  |
| Työkalukirjasto.....  | 7  |
| Piirustustasotoiminnon uudistus .....                             | 8  |
| Piirustustasouudistus jatkuu .....                                | 9  |
| Piirustustasouudistus jatkuu .....                                | 10 |
| Sorvaus / Jyrsin-akselisto säilyy tiedostossa .....               | 11 |
| NC dialogi-ikkunoiden uudistus .....                              | 11 |
| NC operaatioiden kommentit - Viimeisimmät kommentit-luettelo..... | 12 |
| Rajakäyrän värivalinta - nykyinen väri .....                      | 13 |
| CAM-ydinosan päivitykset .....                                    | 14 |
| Designer VDF-suorakääntäjän päivitys .....                        | 14 |
| Näyttö- ja grafiikkapäivitykset.....                              | 14 |
| Kääntäjien päivitykset .....                                      | 15 |



## Asennusprosessi

SURFCAM 2024.2 käyttää päivitettyä asennusprosessia, joka asentaa tarvittavat komponentit ja lisäosat. Asennus asentaa seuraavat:

- .NET lisäosat, DirectX, ja SolidWorks Document Manager
- CLS 2024.3 – Lisenssimanageri on päivitetty 2024.3 versioksi. Se on nyt erillinen ohjelma SURFCAM asennushakemistossa, eikä taustalla olevana palvelu joka näkyy Tehtäväpalkin ilmaisinalueella.
- SURFCAM ohjelma ja 2024.2 Launcher-käynnistin
- SURFCAM Migration-työkalu
- SURFCAM työkalukirjasto (SQL)

HUOM: Asennus sisältyy kokonaan yhteen ladattavaan tiedostoon. Taustanäkymässä näkyy tietoja viimeisimmästä versiosta sen asennuksen aikana. SURFCAM-ohjelmiston erikieliset versiot jaetaan edelleen erikseen.

Katso täydelliset SURFCAM-asennusohjeet ja yksityiskohdat 2024.2 asennusohjeesta.

Tämä SURFCAM-versio keskittyy ydinkäyttäjien tarpeisiin, yleiseen ja edistyneeseen käyttöön. Aloittelijasta asiantuntijaan pyrimme edistämään asiakaskokemusta ja käytettävyyttä.

Tarjoamme useita työkaluja, joita käyttäjät voivat hyödyntää ja käyttää, että heidän ohjelmoimansa tuote on käyttövalmis heidän työstökoneissaan. Hyödynnämme laajan Hexagon-ohjelmistovalikoimamme uusimpia työstöratakirjastoja ja resursseja, mukaan lukien yhteistyöohjelmistot, kuten NCSIMUL-simulointiohjelmisto ja HxGN Manufacturing suite CAD-ohjelmisto.

Kuten aina, toivomme saavamme palautetta ja uusia ideoita. Muistakaa liittyä uuteen Customer Improvement ohjelmaan asentaessanne ohjelmaa!

Until our next Release,

-The SURFCAM Team.

## Version pääkohdat

Tärkeimmät pääkohdat 2024.2 versiossa ovat:

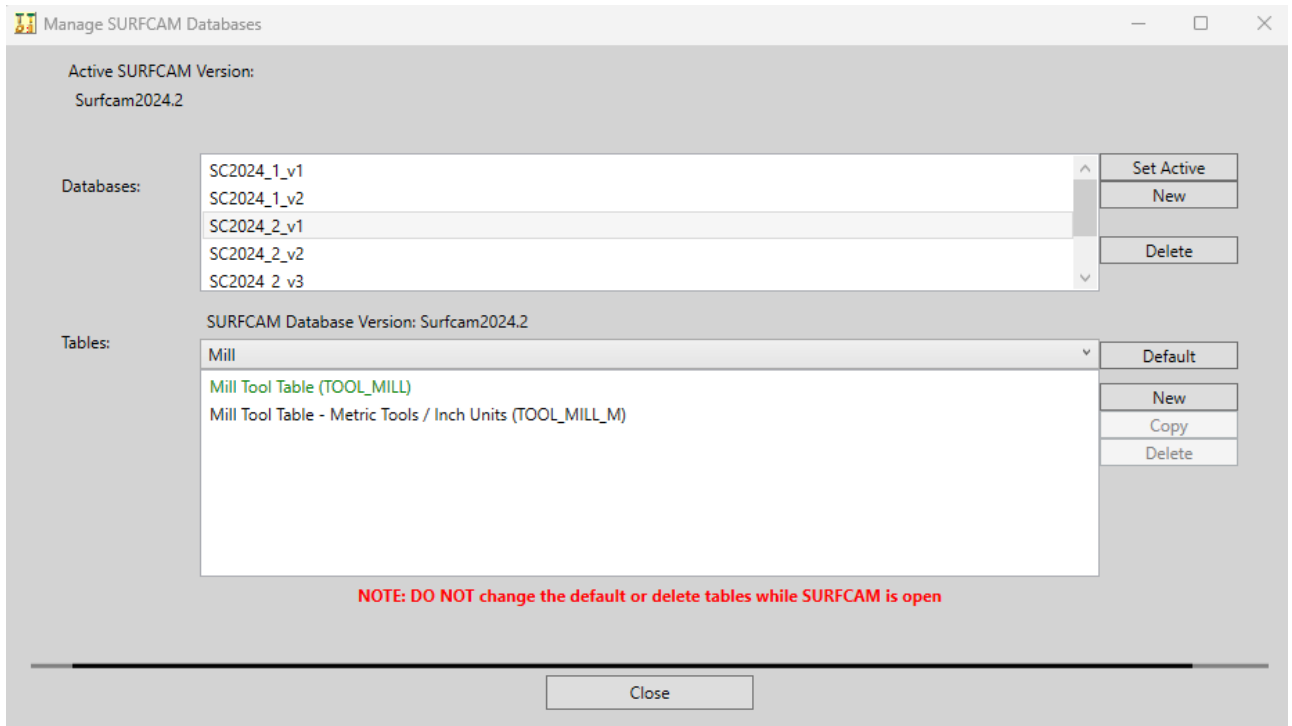
- Asennus ja kokoonpano
- Työkalukirjaston hallintaohjelman päivitys – Poista-toiminto
- NCSIMUL Essential päivitys
- CLS 2024.3 päivitys
- 2024.2 Launcher-käynnistimen päivitys
- Migration-työkalun päivitys
- Työkalukirjaston päivitys
- Piirustustasot - tukee puurakennetta / ryhmittelyä
- Piirustustasot – tason numeron rajoitus ylärajaan
- Piirustustasot – tasokohtainen elementtimäärän näyttö
- Designer tuki puurakenteelle
- Solidworks tuki puurakenteelle
- Parasolid tuki puurakenteelle
- Sorvaus / Jyrsin-akseliston valinta säilyy tiedoston mukana
- NC dialogi-ikkunoiden uudistus
- Rajakäyrän värivalinta - nykyinen väri
- Näyttö- ja grafiikkapäivitykset
- CAM-ydinosan päivitykset
- Tiedostokääntäjien päivitykset
- Virheiden korjaukset

## Asennus ja kokoonpano

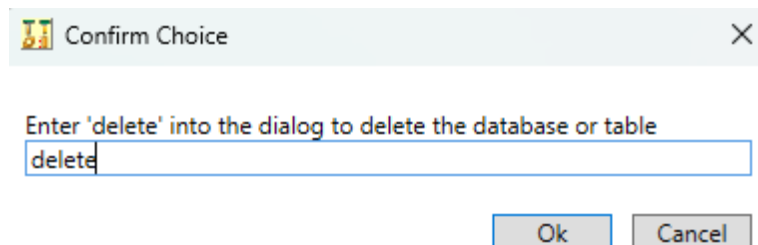
Uudet lisäykset SURFCAM 2024.2 asennusprosessissa.

## Työkalukirjaston hallintaohjelman päivitys

SURFCAM Tool Library työkalukirjaston hallintaohjelma on päivitetty 2024.2 versiolle. Pääasiallinen uudistus tässä versiossa on mahdollisuus poistaa SURFCAM SQL-työkalutietokantoja ja työkalutaulukkoja. Tämä helpottaa työkalutietokantojen ja työkalutaulukkojen hallintaa.



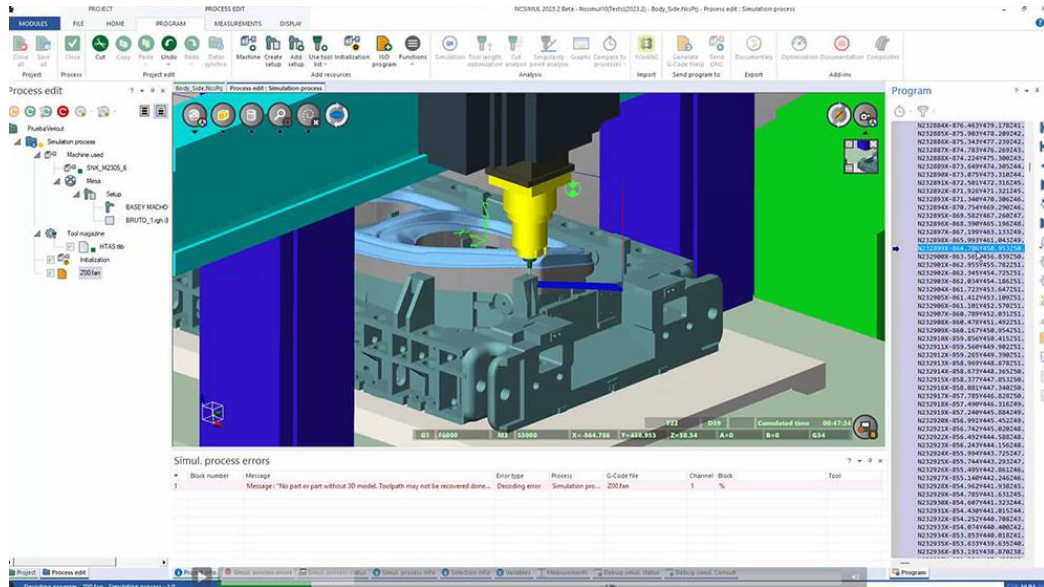
Poistamistoiminnossa on varmistus, jonka avulla estetään kohteiden poistaminen vahingossa. Kohdetta poistaessaan, käyttäjän on lopuksi kirjoitettava sana "delete" poistamisen vahvistamiseksi. Sen jälkeen poistamista **ei voi enää peruuttaa**.



Tool Library työkalukirjaston hallintaohjelmaan sisältyy nyt myös asetustiedosto.

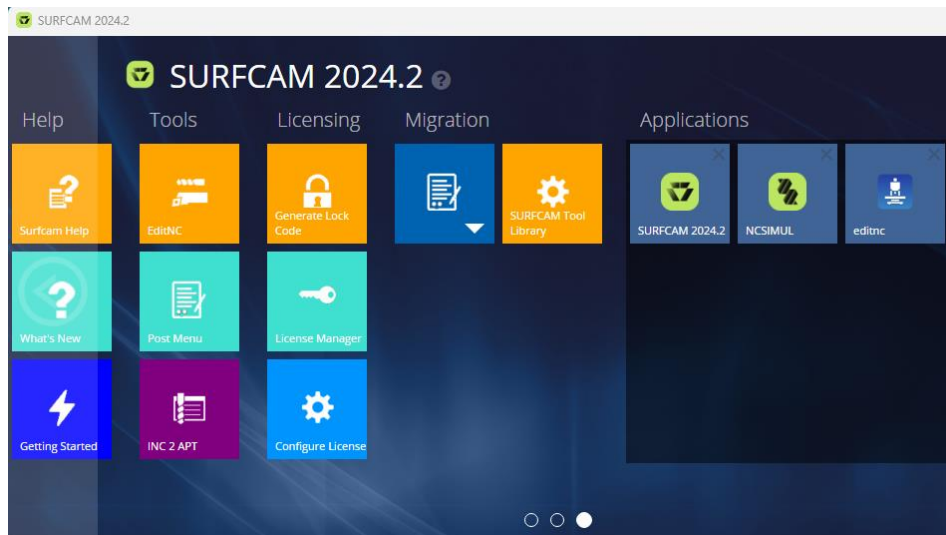
## NCSIMUL Essential 2024.2

SURFCAM 2024.2-asennusohjelmassa voidaan valita asennettavaksi myös NCSIMUL Essential-ohjelma. Uusin NCSIMUL-ohjelma sisältää uusimmat päivitykset integroituna saumattomasti Surfcamiin. Tämä on ilmainen lisäohjelma kaikille loppukäyttäjille joilla on aktiivinen ylläpitösopimus. Sen käyttöoikeus on sidottu ylläpitoon, eli se on käytettävissä ylläpidon loppumispäivään saakka. Lisätietoja [tästä](#).



## CLS päivitys 2024.3

Kun asennetaan SURFCAM 2024.2 vaaditaan päivitys Lisenssimanageriin. Lisenssimanageri CLS 2024.3 asennetaan osana itse SURFCAM-ohjelmaa. CLS lisenssitoinnot sisältyvät Launcher-käynnistimeen alla olevan kuvan mukaisesti. Sitä käytetään lisenssin aktivoimiseen, lisenssitietojen hakemiseen ja päivityksiin:



Huomautus: Asiakkaiden, joilla on CLS verkkolisenssi, on varmistettava, että Sentinel RMS License Manager versio on 9.7 tai uudempi (suositus on 9.7.0) palvelinkoneissa. Sen asennuspaketti on kansiossa "C:\Program Files\Hexagon\SURFCAM 2024.2\Apps\Security". Lisäksi voit hakea lisenssipalvelimen asennusta koskevia ohjeita Hexagon Support Portalin kautta.

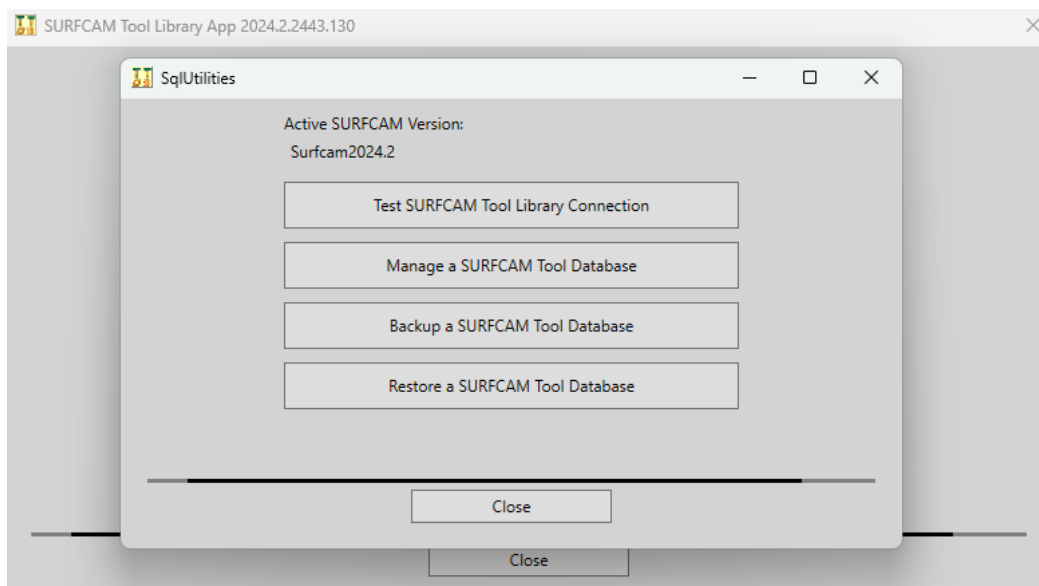
## SURFCAM Migration työkalu

SURFCAM 2024.2 Launcher-käynnistimen mukana tuleva päivitetty Migration siirtotyökalu on suunniteltu siirtämään kaikki muokatut tiedot edellisestä versiosta SURFCAM 2024.2-versioon yhdellä klikkauksella. Siirtotyökalu tuo postprosessorit, työkalukirjaston, räätälöidyt työkalut, mallipohjat, poraus prosessit sekä kustomoidut asetukset ja pikanäppäinten määrittymiset SURFCAM 2024.2-versioon. Siirtotyökaluun pääsee SURFCAM 2024.2 Launcher-käynnistimestä.



## Työkalukirjasto

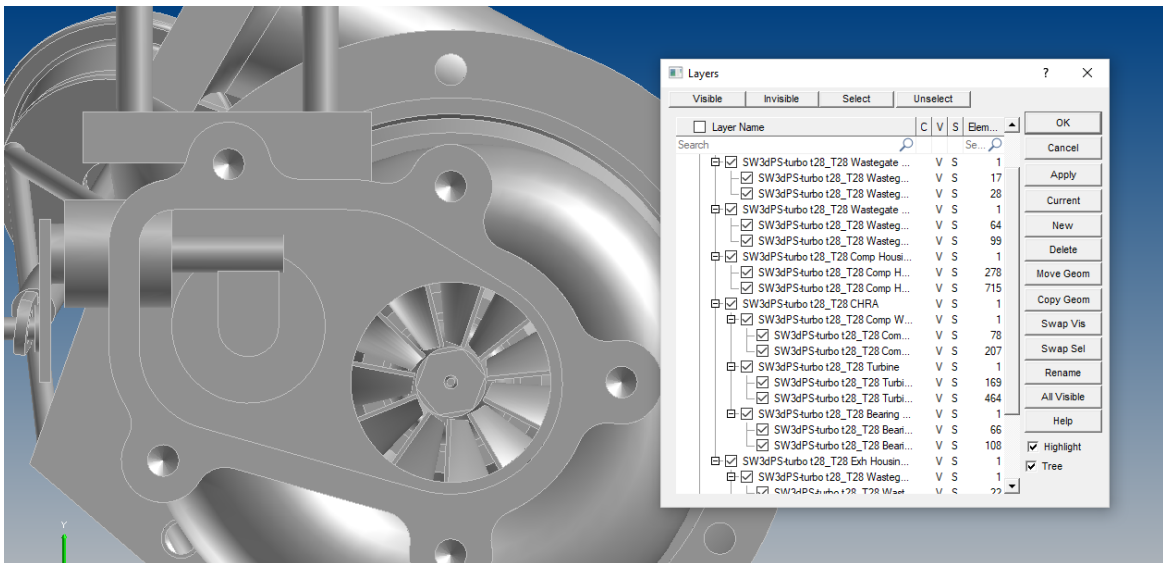
SURFCAM 2024.2 versioon kuuluu päivitetty SQL työkalutietokanta. SURFCAM Tool Library työkalukirjaston hallintaohjelman avulla saat siirrettyä työkalukirjaston aiemmasta versiosta tälle uudelle versiolle. Surfcam asennuksessa tulee englanninkielinen vakio-työkalukirjasto ja Surfcam asennusohjeessa on neuvottu suomenkielisen vakio-työkalukirjaston asennus. Jos haluat käyttää vakio-työkalukirjastoa, sinun ei tarvitse käyttää työkalukirjaston hallintaohjelmaa. Jos haluat tuoda muokkaamasi työkalukirjaston edellisestä versiosta, saat tehtyä sen tämän hallintaohjelman avulla.



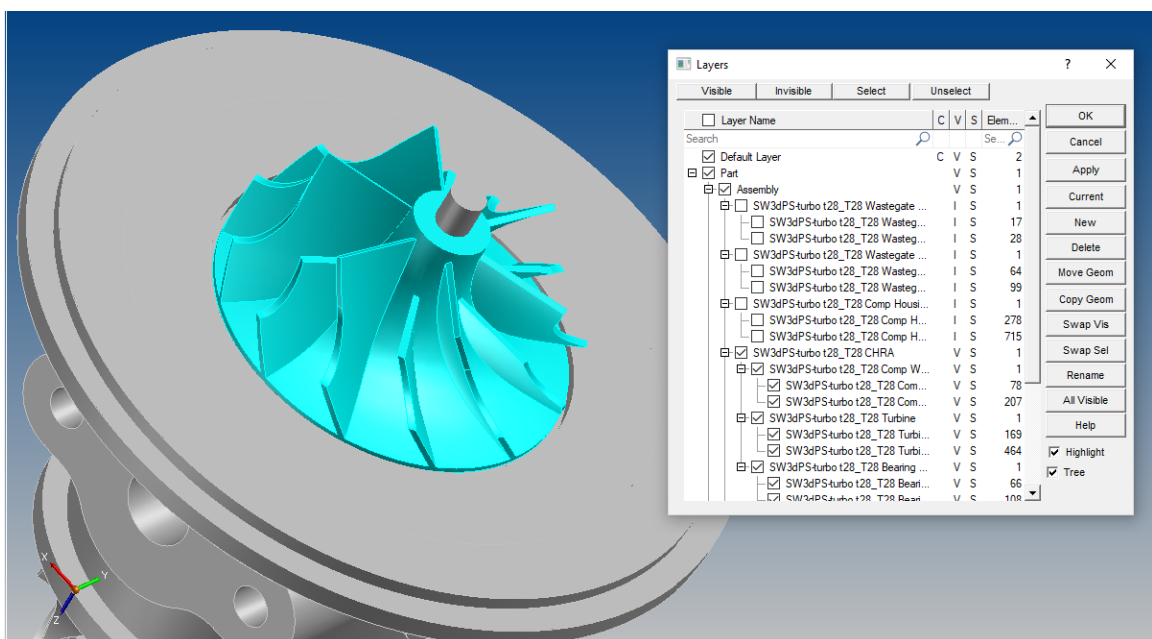
Testaa / Hallitse / Varmuuskopioi / Palauta työkalukirjasto hallintaohjelman avulla.

## Piirustustasotoiminnon uudistus

SURFCAM piirustustaso-valintaikkuna on uudistettu siten että piirustustasoja voidaan hallita puurakenteena ja siihen on lisätty uusia toimintoja. Vanha tuttu piirustustaso-valintaikkuna on säilytetty entisellään, mutta siihen on lisätty valintaruutu jolla piirustustasot saadaan näkyviin puurakenteena. Puurakenteena piirustustasoja voidaan hallita helpommin ja kehittyneemmällä toiminnoilla. SURFCAMiin sisäänluettavissa solidi-tiedostoissa piirustustasot on ryhmitelty puurakenteeksi jossa tasot ovat toisten tasojen alla. SURFCAMiin on lisätty uusia toimintoja joilla tätä edistyneempää asettelutapaa voidaan hyödyntää.



Kun valitaan päälle puunäkymä, näkyvät piirustustasot puurakenteena. Vaikka kappalepiirustuksen piirustustasot eivät alun perin muodostaisi puurakennetta, saadaan ne kuitenkin helposti aseteltua puurakenteeksi. Vedä ja pudota tapaa käyttäen saadaan helposti siirrettyä tasoja haarasta toiseen ja hiiren kakkospainikkeen valikon toiminnoilla voidaan myös muokata puurakennetta.

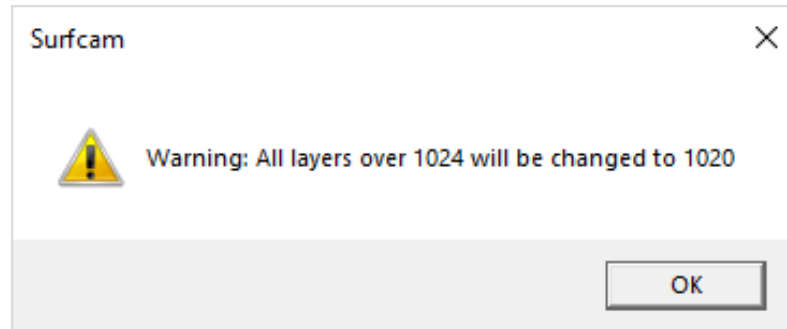




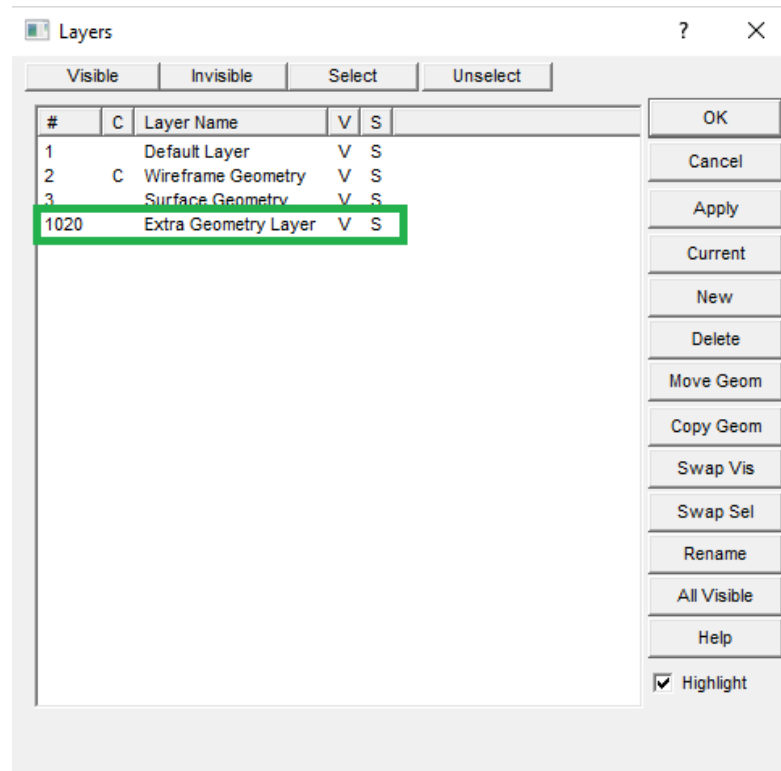
## Piirustustasouudistus jatkuu

Piirustustasojen maksimimäärä on kasvatettu. Se on nyt 16000 kun se oli aiemmin 1024.

Kappaletiedoston tallentaminen aiempaan Surfcam versioon on tässä myös huomioitu. Jos piirustustasojen määrä ylittää aiemmalla Surfcam versiolla olleen maksimimäärän, siirretään ylimenevien tasojen sisältö yhteen piirustustasoon numero 1020. Puurakenne ei säily aiempaan Surfcam versioon tallennettaessa.



Jos tallennat aiempaan Surfcam versioon tiedoston jossa on sen version maksimimäärän ylittävä määrä piirustustasoja, siitä tulee varoitus ja ylimenevien tasojen sisältö siirretään yhteen piirustustasoon, joka on edelleen käytettävissä aiemmassa versiossa.

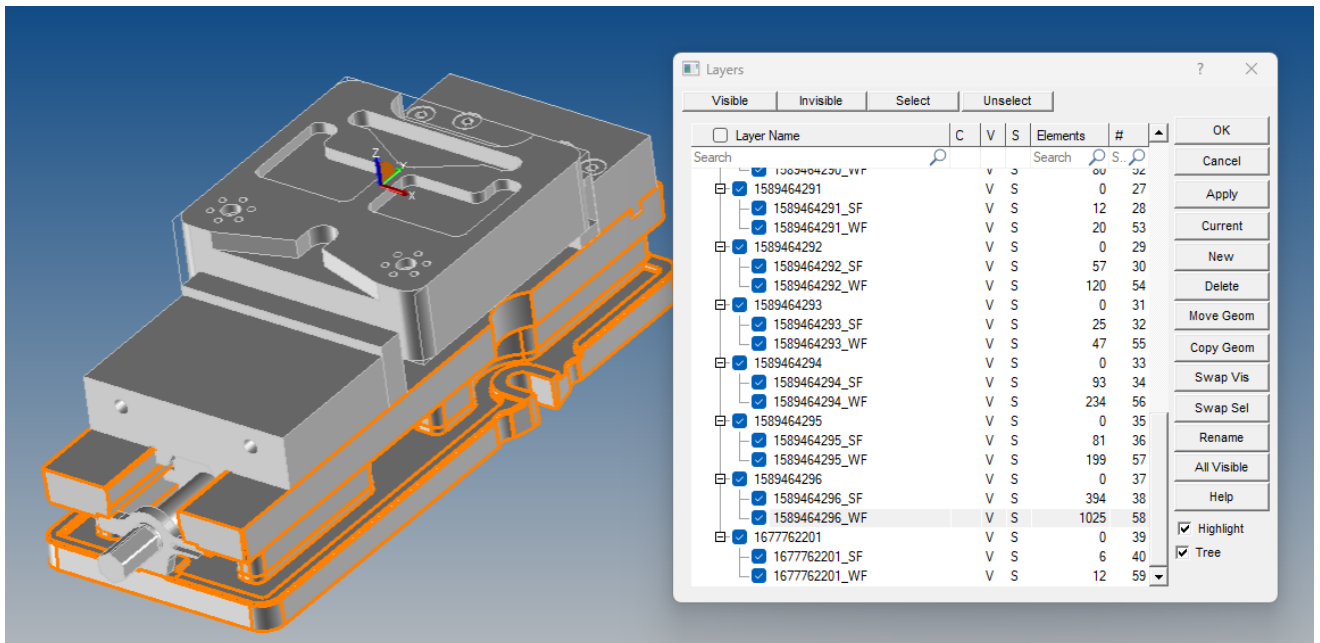
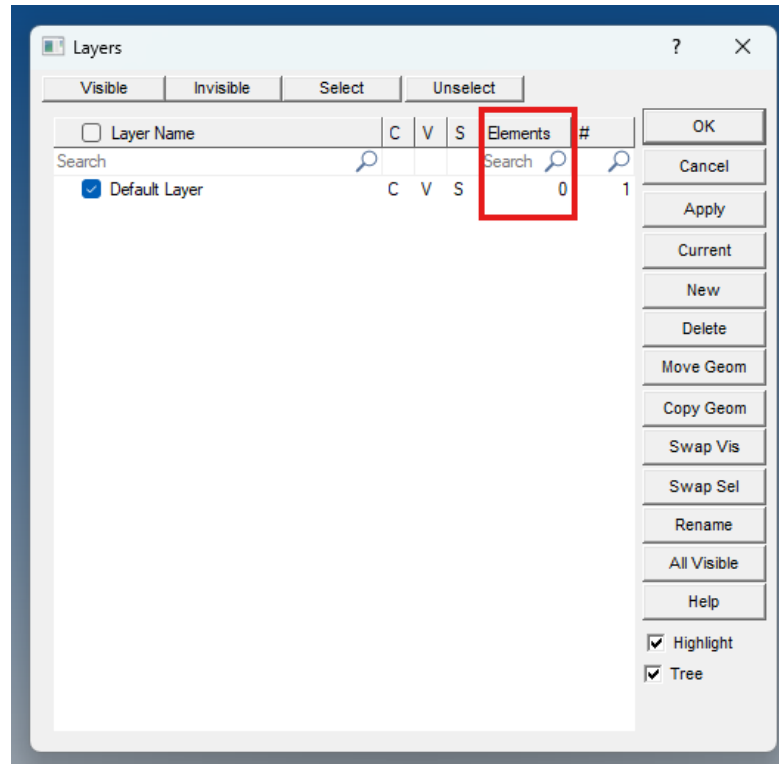


Esimerkki 2024.2 version tiedostosta tallennettuna aiempaan Surfcam versioon

SURFCAM 2024.2 tukee solidi-tiedostoissa käytettävää piirustustasojen puurakennetta. Surfcamissa piirustustasojen puurakennetta voidaan myös muokata.

## Piirustustasouudistus jatkuu

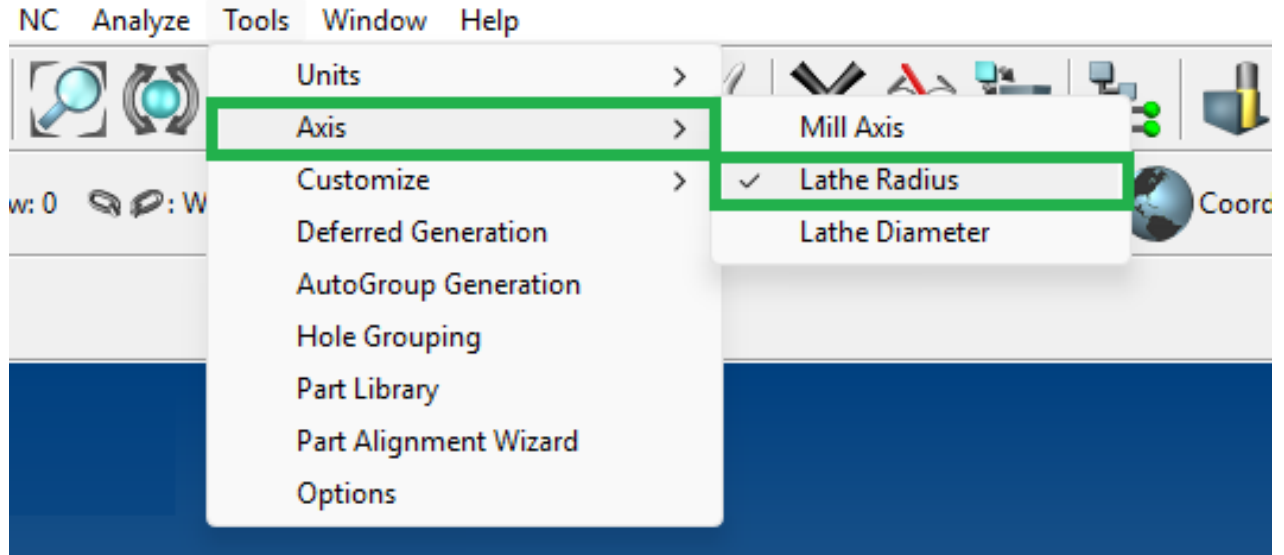
Uudessa piirustustasojen puunäkymässä on kohta jossa näkyy kussakin piirustustasossa olevien elementtien määrä. Käyttäjät ovat pyytäneet tällaista ominaisuutta.



Puunäkymässä on myös hakutoiminto tason nimelle, numerolle tai elementtien määrälle.

## Sorvaus / Jyrsin-akselisto säilyy tiedostossa

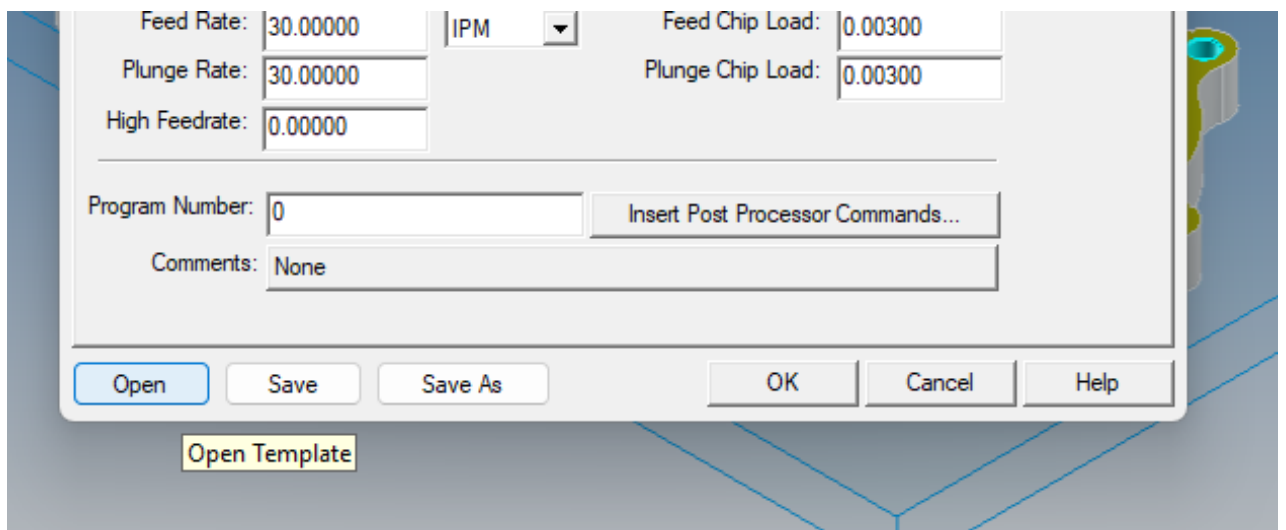
Sorvaus / Jyrsin-akseliston valinta säilyy nyt tiedostossa kun se on tallennettu. Tämän ansiosta SURFCAM laittaa sorvaustiedostoilla automaattisesti päälle sorvausakseliston ja jyrsintätiedostoilla jyrsintäakseliston, kun tällä uudella versiolla tallennettu tiedosto avataan.



Kappaletiedoston pitää olla tallennettu tällä uudella versiolla että akseliston valinta säilyy.

## NC dialogi-ikkunoiden uudistus

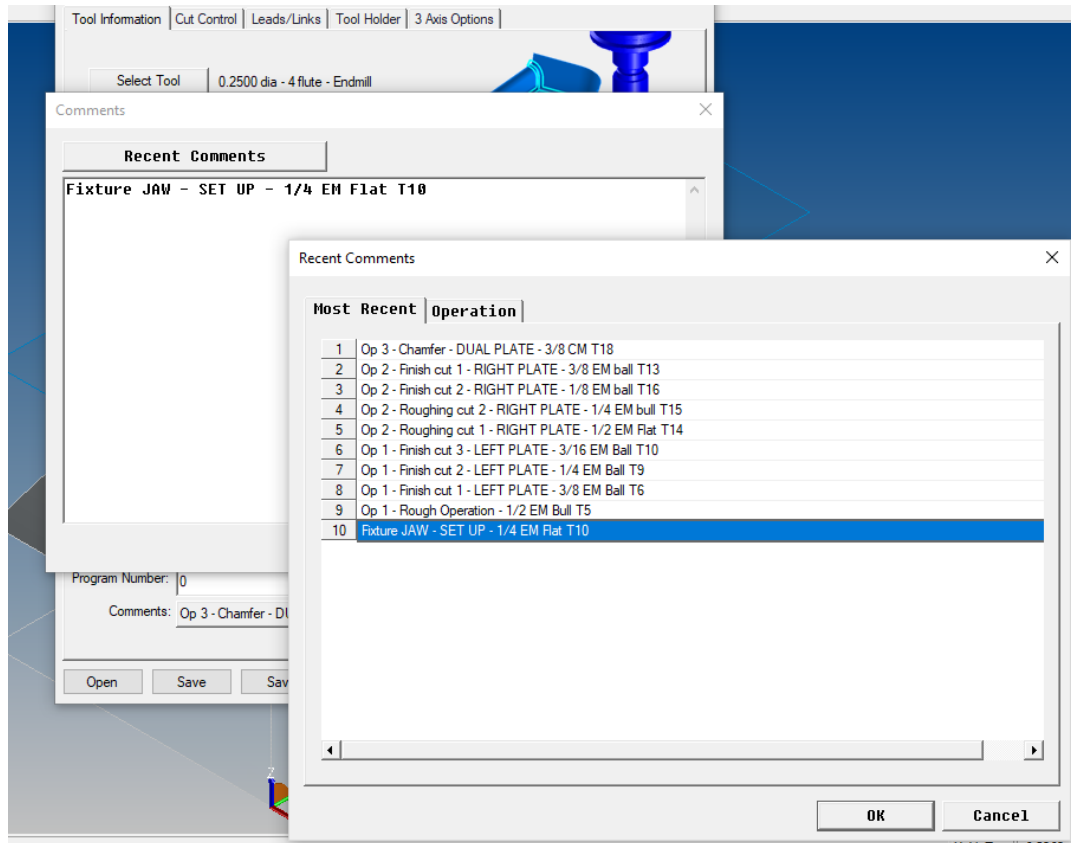
SURFCAM 2024.2 versioon on tullut kaksi uudistusta koskien NC-operaatioiden dialogi-ikkunoita. Mallipohjien avaa ja tallenna painonappeihin on lisätty vihjetekstit. Vihjetekstit laitettiin auttamaan uusia käyttäjiä, jotka oppivat ohjelman käyttöä.



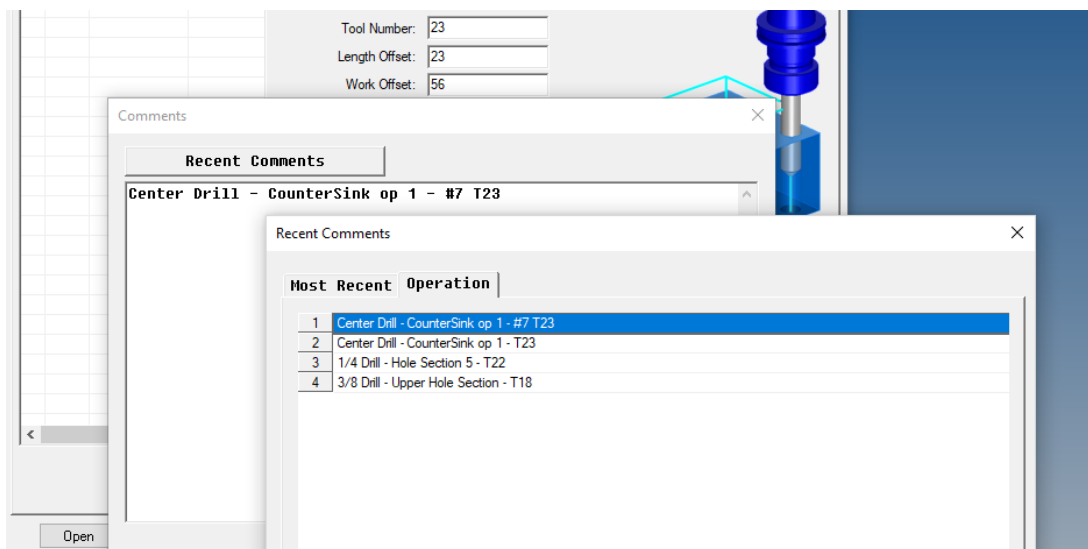
Mallipohjien vihjetekstit NC dialogi-ikkunoissa.

## NC operaatioiden kommentit - Viimeisimmät kommentit-luettelo

NC-operaatioiden kommentti-ikkunaan on lisätty Viimeisimmät kommentit-painike, jonka avulla käyttäjä voi valita kommentin viimeksi annettujen kommenttien luettelosta. Kun haluttu kommentti on tuotu luettelosta kommentti-ikkunaan, sitä voi sen jälkeen vielä muokata halutulla tavalla. Tämä helpottaa ja yhdenmukaistaa NC-operaatioiden kommenttitekstien kirjoittamista.

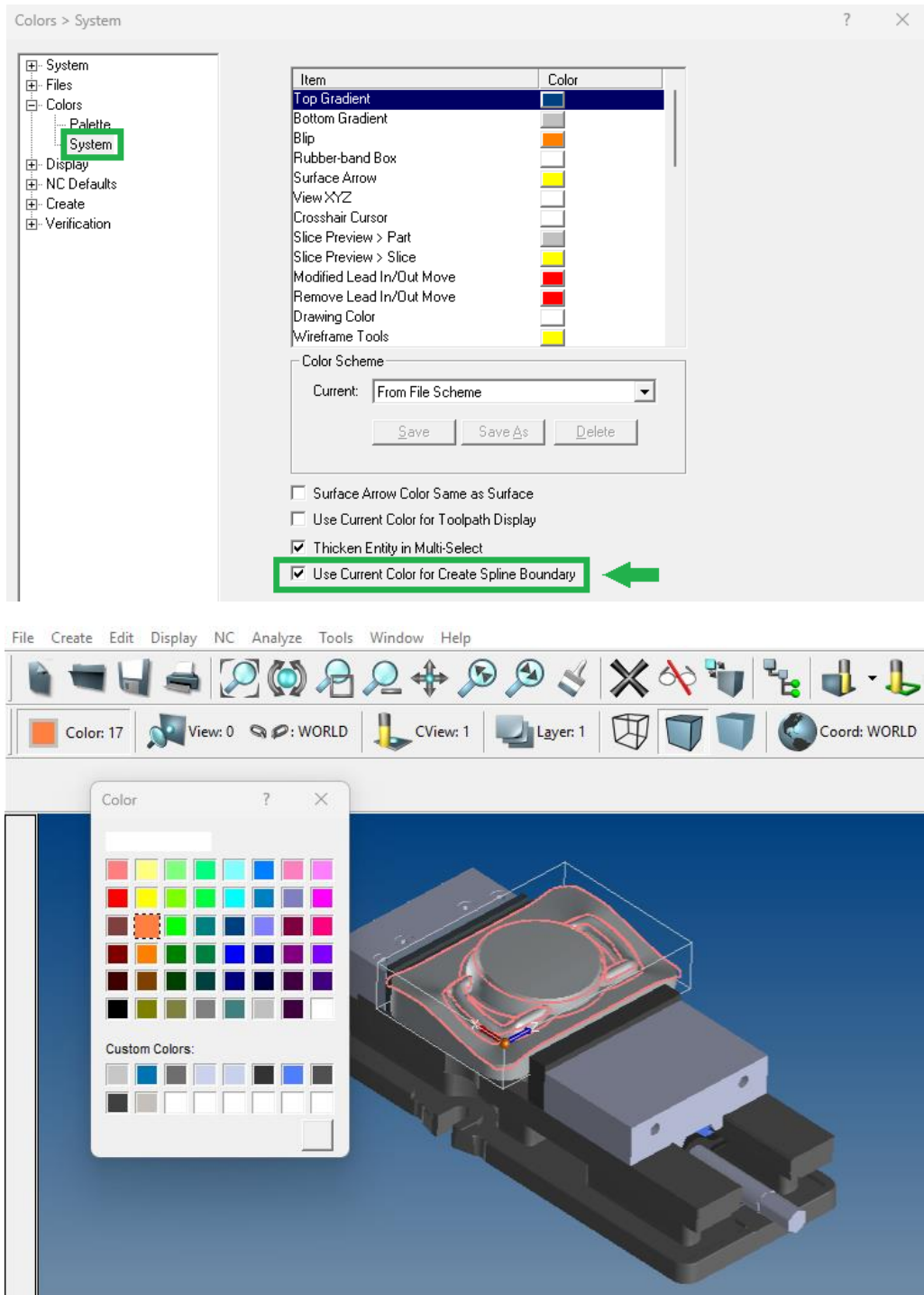


Operaatio-välilehdellä näkyvät ainoastaan samantyyppisille operaatioille annetut viimeisimmät kommentit.



## Rajakäyrän värivalinta - nykyinen väri

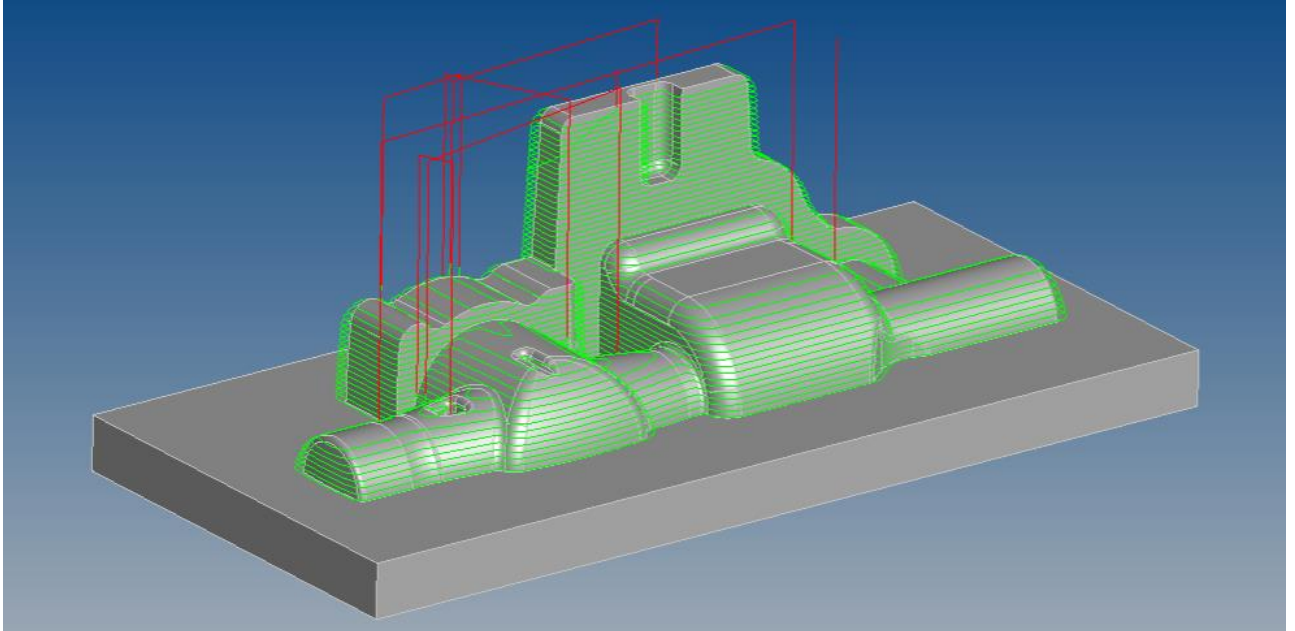
Optiot-ikkunaan on lisätty valintaruutu helpottamaan luotavan rajakäyrän värin valintaa. Sen lisäksi, että voit asettaa halutun rajakäyrän värin Optiot-ikkunan luettelosta, kuten aiemmissa SURFCAM versioissa, voit nyt valita että rajakäyrä luodaan käyttäen nykyistä piirustusväriä. Näin voit joustavasti vaihtaa välillä väriä kun luot erityyppisiä rajakäyriä.



Voit vaihtaa luotavan rajakäyrän värin lennosta vaihtamalla piirustusväriä

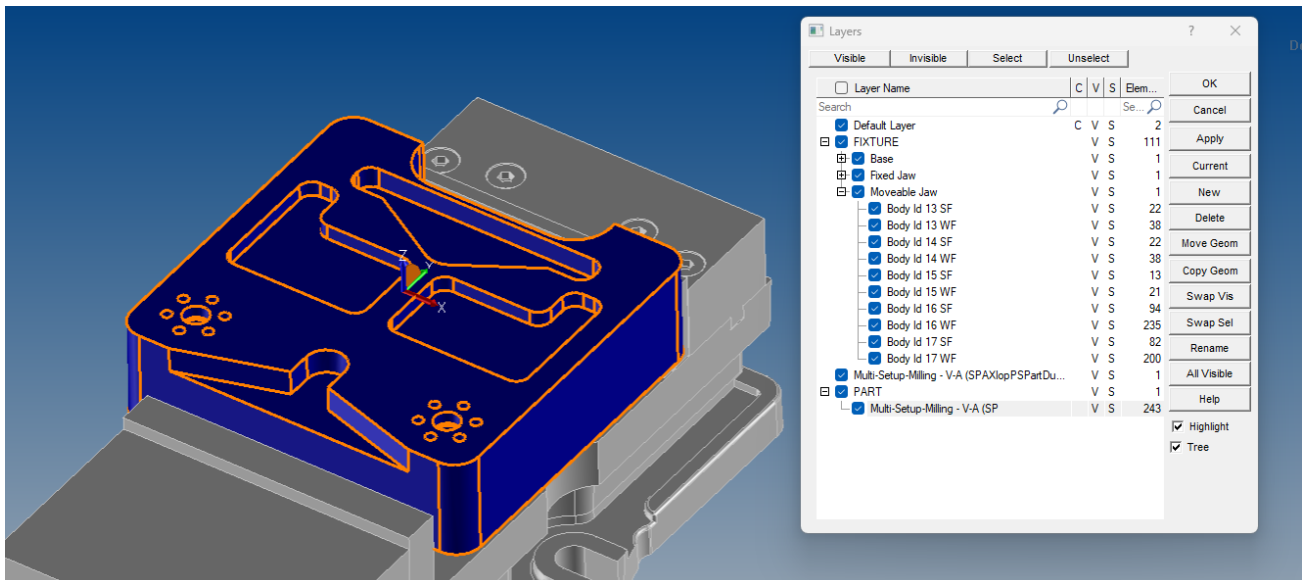
## CAM-ydinosan päivitykset

SURFCAM ohjelman CAM-ydinosa on päivitetty kaikkien HSM-työstöoperaatioiden osalta. Niihin on tehty lukuisia tärkeitä virheenkorjauksia.



## Designer VDF-suorakääntäjän päivitys

Designerin VDF-tiedostojen suorakääntäjä tukee nyt kokoonpanoja ja ryhmiä.



## Näyttö- ja grafiikkapäivitykset

Uuteen SURFCAM versioon on tehty monia eri korjauksia grafiikkaan. Grafiikkarajapinnan hallinta on uudistettu vakauden parantamiseksi.

## Kääntäjien päivitykset

Tuetut CAD-tiedostoversiot

| KÄÄNTÄJÄ                 | TUNNISTE                     | VERSIO                 |
|--------------------------|------------------------------|------------------------|
| <b>DXF/DWG</b>           | *.dxf, ^.dwg                 | AutoCAD 2023           |
| <b>IGES</b>              | *.igs, *.iges                | 5.3 asti               |
| <b>Rhino</b>             | *.3dm                        | Versiot 1-5            |
| <b>STL</b>               | *.stl                        | Ei ole versiokohtainen |
| <b>STEP</b>              | *.stp, *.step                | AP203, AP214, AP242 E2 |
| <b>Part Modeler</b>      | *.pmod                       | 2020                   |
| <b>DESIGNER</b>          | *.VDF, *.v_t                 | 2024.1 asti            |
| <b>ACIS</b>              | *.sat, *.sab, *.asat, *.asab | 2023.1.0.1.38          |
| <b>Parasolid</b>         | *.x_t, *.x_b                 | 36.0.156               |
| <b>SOLIDWORKS</b>        | *.sldprt, *.sldasm           | 1998-2024              |
| <b>Solid Edge</b>        | *.par                        | 2024                   |
| <b>Spaceclaim</b>        | *.scdoc                      | 19.2 asti              |
| <b>Mastercam</b>         | *.mc, *.mcx)                 | Versiot 8-X7 lähtien   |
| <b>VDA-FS</b>            | *.vda                        | 1.0, 2.0               |
| <b>CADL Files</b>        | *.cdl                        |                        |
| <b>Autodesk Inventor</b> | .ipt V6, iam V11             | 2024                   |

Seuraavat CAD-tiedostomuodot vaativat lisälisenssin SURFCAM:iin.

| KÄÄNTÄJÄ              | VERSIO   |
|-----------------------|--|
| <b>CATIA V4</b>       | .model, .exp V4.1.9 – V4.2.4                     |
| <b>CATIA V5</b>       | .CATPart, .CATProduct V5 R15 – V5-6 R2023        |
| <b>CATIA V6</b>       | .CATPart, .CATProduct V6 R2022x asti             |
| <b>Pro/E - Creo</b>   | .prt, .asm, .asm., .prt. Pro/E 2000i – Creo 10.0 |
| <b>Unigraphics/NX</b> | UG V10 –15 to NX 1953 Series NX 2000 asti        |